

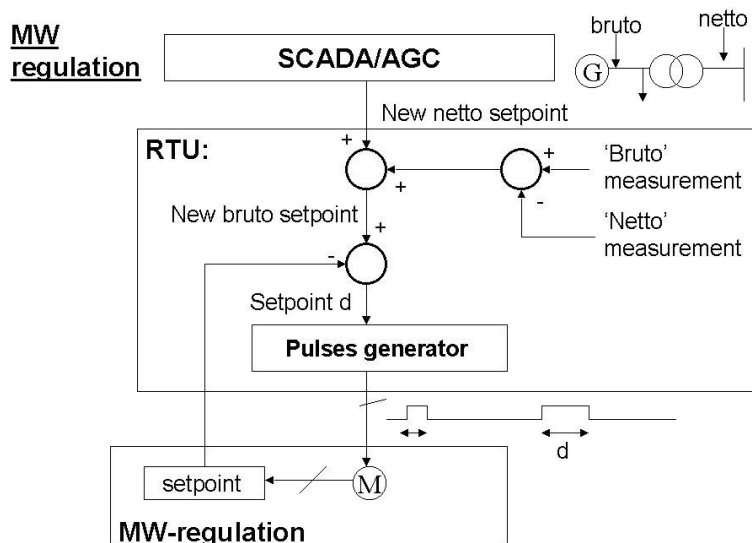
Az erőművi bruttó és nettó teljesítmény szabályozás kérdésköre a magyar energiarendszerben

A piacnyitás folyamata során az energiatermelés pillanatnyi értékei és az elszámolt energiamennyiség többféle értelmezést nyert mind műszaki, mind gazdasági téren (bruttó-, nettó- és elszámolási mérések).

Az Erőterv fővállalkozásában készült elemző tanulmány megvizsgálta az erőművekből származó energia- és teljesítménymérések forrását, valamint azok kezelését és felhasználását az erőműveknél és a MAVIR-nál. Ezeket a méréseket a MAVIR a menetrendek előkészítési fázisában, az operatív üzemirányítás során és az elszámolásnál használja.

Egy kitekintésben néhány Magyarországhoz hasonló méretű országban alkalmazott mérési, üzemelőkészítési és üzemirányítási gyakorlatot mutatunk be (Ausztria, Csehország, Hollandia, illetve a dereguláció és a szabályozás kérdéséről).

A felmérést a MAVIR-ban és kilenc erőműben végeztük. Összefoglaltuk a vizsgálati szempontokat, majd rövid leírást adtunk minden egyes erőműről, hogyan érinti a bruttó-nettó mérés kérdésköre, hogyan tudja segíteni a MAVIRt a megoldásban, mindezt táblázatos formában is megjelenítettük. Felvetettük a problémákat (a háziüzem technológia függősége, az elszámolási és üzemirányítási mérések elhelyezkedése, stb.), a megoldási alternatívákat (bruttó és/vagy nettó szabályozás). Az ideiglenes háziüzem becslési megoldás jól használható olyan esetekben, amikor az erőművekben nem mérik a háziüzemi fogyasztást.



(Forrás: KEMA)

A holland AGC szabályozás elvi sémája